

ICS 59.140
分类号: Y45
备案号: 15766-2005

QB

中华人民共和国轻工行业标准

QB/T 2714—2005
代替 QB/T 3812.9—1999

皮革 物理和机械试验 耐折牢度的测定

**Leather—Physical and mechanical tests—
Determination of flex resistance**

(ISO 5402:2002, Leather—Physical and mechanical tests—
Determination of flex resistance by flexometer method, MOD)

2005-03-19 发布

2005-09-01 实施

中华人民共和国国家发展和改革委员会 发布

前 言

本标准是对 QB/T 3812.9—1999《皮革 耐折牢度的测定》的修订。

本标准修改采用 ISO 5402:2002《皮革 物理和机械试验 用挠度仪测定的耐折牢度》(Leather—Physical and mechanical tests—Determination of flex resistance by flexometer method)，该国际标准基于国际皮革工艺师和化学家联合会(IULTCS)标准 IUP 20。

本标准根据我国的实际情况，在采用 ISO 5402:2002 时进行了以下技术性修改：

- “规范性引用文件”中将原引用的 ISO 标准，改写为引用我国的相关标准；
- 为方便使用，将 5.1 的内容拆分为 5.1、5.2，其后的条款号顺延；
- 为防止在使用中对标准不正确的理解，删除了 5.1 中参考性“注”；
- 取消了参考性附录 A（仪器的来源）。

本标准还进行了以下编辑性修改：

- 删除了 ISO 标准的前言；
- 将“本国际标准”一词改为“本标准”；
- 用小数点“.”代替作为小数点的逗号“，”；
- 将 6.6 的文字顺序进行了调整，便于使用。

本标准与 QB/T 3812.9—1999 相比，主要变化如下：

- 增加了 2“规范性引用文件”、5“取样和试样的准备”、7“试验报告”内容；
- 增加了“湿态试样”的测试；
- 细化了“程序”中要求。

本标准由中国轻工业联合会提出。

本标准由全国皮革工业标准化技术委员会(SAC/TC 252)归口。

本标准起草单位：中国皮革和制鞋工业研究院。

本标准主要起草人：赵立国。

本标准于 1984 年 10 月首次发布为原国家标准 GB 4689.9—1984，1999 年 4 月转化为轻工行业标准 QB/T 3812.9—1999，本次为第一次修订。

本标准自实施之日起，代替原国家轻工业局发布的轻工行业标准 QB/T 3812.9—1999《皮革 耐折牢度的测定》。

皮革 物理和机械试验 耐折牢度的测定

1 范围

本标准规定了干态的或湿态的皮革、皮革涂层的耐折牢度的测定方法。

本标准适用于厚度小于 3.0mm 的各种类型的皮革。

2 规范性引用文件

下列文件中的条款通过本标准的引用而成为本标准的条款。凡是注日期的引用文件，其随后所有的修改单（不包括勘误的内容）或修订版均不适用于本标准，然而，鼓励根据本标准达成协议的各方研究是否可使用这些文件的最新版本。凡是不注日期的引用文件，其最新版本适用于本标准。

GB/T 6682—1992 分析实验室用水规格和试验方法

QB/T 2706—2005 皮革 化学、物理、机械和色牢度试验 取样部位 (ISO 2418:2002, MOD)

QB/T 2707—2005 皮革 物理和机械试验 试样的准备和调节 (ISO 2419:2002, MOD)

3 原理

试样上部测试面向内折叠被夹在可运动的夹具内，下部测试面向外折叠被夹在固定的夹具内，上部运动的夹具带动试样运动，由此检查试样产生的缺陷。

4 装置

4.1 耐折试验机

耐折试验机应包括 4.1.1~4.1.3 规定的部件。

4.1.1 上夹具，由一对绕轴旋转的平面金属板组成（见图 1）。其中一块金属板是由 $ABCD$ 组成的梯形， D 角是半径为 2mm 的圆角， EF 边支撑、夹持被折叠的试样。另一块金属板的形状为 $EGHCF$ 。松紧螺钉 K 将两块金属板连在一起，并防止试样从最初位置超过垂直线 C 向 AB 方向靠近。在 AB 边大约在 AB 线的中间部位有一调节装置，保证上夹具的有效作用点在 F 点。上夹具由电机驱动，以水平轴 J 为轴作往复运动，向下运动角度为 $(22.5 \pm 0.5)^\circ$ ，运动速率为 (100 ± 5) 次/min。

4.1.2 下夹具，由一对平面的金属板组成，固定在上夹具下方，与上夹具在同一平面内，固定试样。当上夹具的 EF 边处于水平时，下夹具的上边与上夹具 EF 边的距离为 (25.0 ± 0.5) mm。

4.1.3 计数器，指示运动次数。

4.2 模刀

符合 QB/T 2707—2005 的规定，内壁尺寸为：矩形 (70 ± 1) mm \times (45 ± 1) mm。

4.3 放大镜

可放大 4 倍~6 倍。

4.4 干燥器

或其他可以抽真空的容器。

4.5 真空泵

能使干燥器中的真空度减少至低于 4 kPa。

4.6 蒸馏水或去离子水

符合 GB/T 6682—1992 中三级水的规定。

4.7 玻璃盘

最小直径 100 mm，最小深度 25 mm。

所有尺寸±0.5 mm

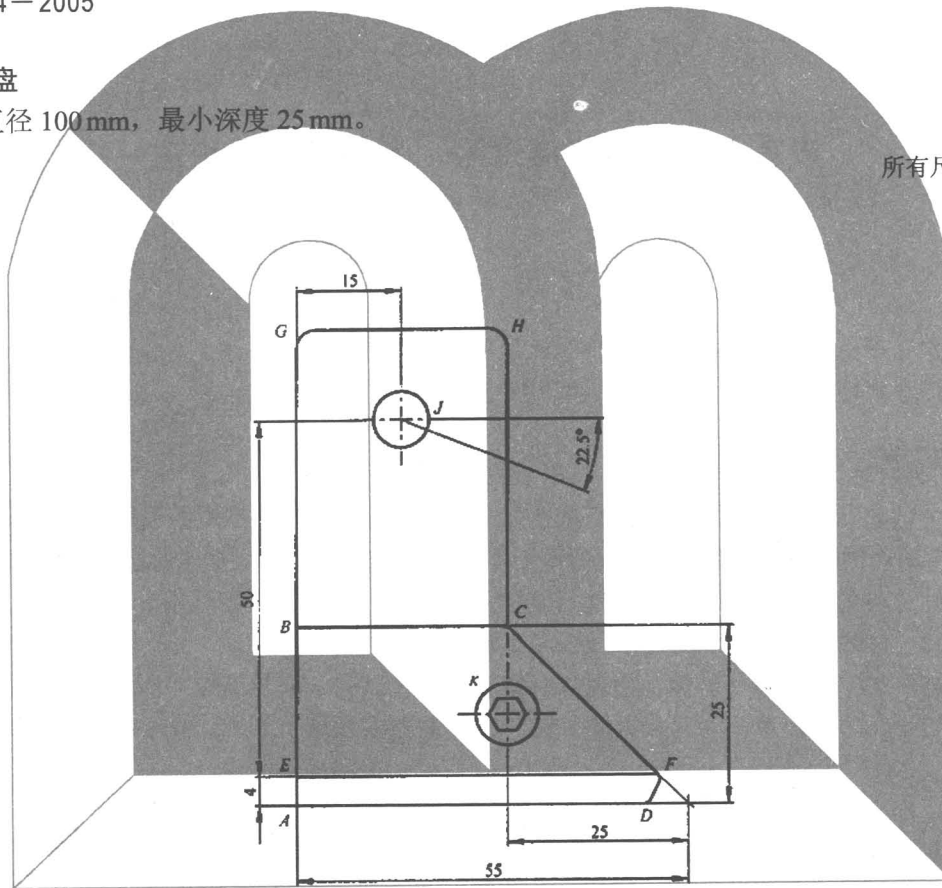


图1 上夹具

5 取样和试样的准备

5.1 取样

按 QB/T 2706—2005 的规定进行。

5.2 试样的制备

按 QB/T 2707—2005 的规定用模刀(4.2)从粒面切取 6 个试样进行干测试(或 6 个试样进行湿测试)，3 个试样的长边平行于背脊线，3 个试样的长边垂直于背脊线。

5.3 干态试样的空气调节

干态试样按 QB/T 2707—2005 的规定进行。

5.4 湿态试样的准备

将试样放入玻璃盘(4.7)中，加入足够的蒸馏水或去离子水，最小深度 10 mm，把盘子放入干燥器中，将干燥器抽真空并保持真空度在 4 kPa 以下 2 min，然后释放。重复排真空、释放的过程两次，取出试样，用吸水纸吸走多余的水分，立刻进行湿测试。

注：上夹具不能夹住较厚的试样，在这种情况下，可以将试样一端的厚度削薄到 1.5 mm，并把这端插入到上夹具。
太硬的皮革不能使用这种方法进行测试。

6 程序

6.1 打开上、下夹具(4.1.1 和 4.1.2)，使夹具内的空间至少为试样厚度的 2 倍。

6.2 开动电机，使上夹具(4.1.1)的 EF 边平行于下夹具的上边(见图 2)。

6.3 将试样的测试面向内折叠，使两个长边并在一起，夹住折叠的试样[见图 2 a)], 使折叠的边紧挨着上夹具的下边，一端紧靠上夹具的松紧螺钉。

6.4 将试样未夹住的两个角向外、向下包住夹具[见图 2 b)], 使试样的两个表面接触，将试样的自由端固定在下夹具中[见图 2 c)], 并使其垂直伸展，所使用力量不能超过刚好把皮革拉紧所需的力。

6.5 从下列次数中选取所需的耐折次数进行测试：

干态测试：500, 1000, 5000, 10000, 20000, 25000, 50000, 100000, 150000, 200000, 250000。

湿态测试：500, 1000, 5000, 10000, 20000, 25000, 50000。

湿态测试，每 25000 次从试验机上取下湿的试样，检查水的渗出情况，并重新浸湿(5.4)，再放回试验机中继续测试。

注：试样不能在过度膨胀的状态下进行耐折试验，如果在这种情况下不耐折，应在试验报告中记录。

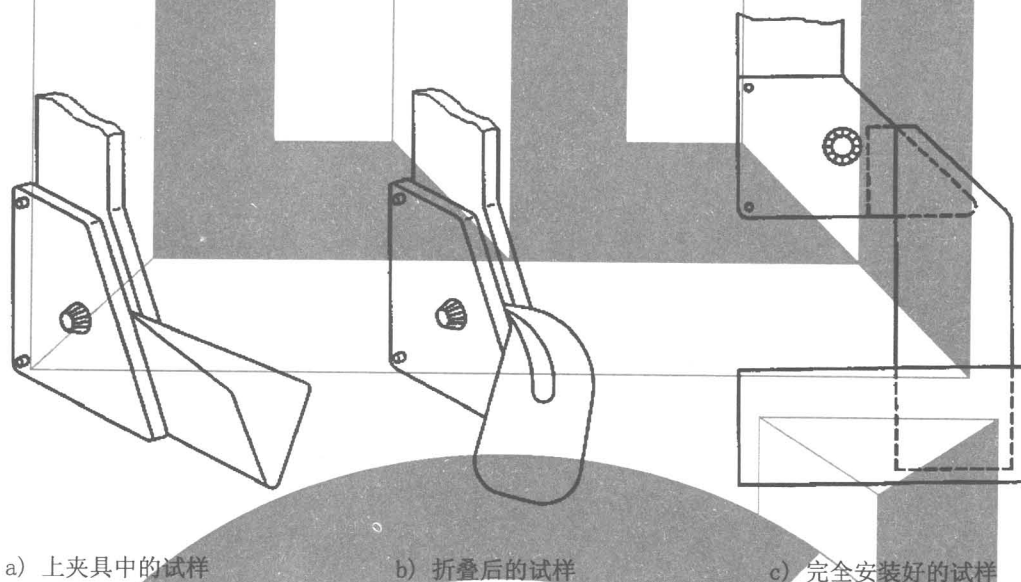


图 2 试样的安装

6.6 停止试验机，取出试样，沿纵向轴将试样反向折叠，在良好的光线下用肉眼和放大镜(4.3)检查，记录被曲绕部分的任何破损，忽略被夹具夹住的部分。

破损情况应包括以下内容：

- 在没有破损时，涂层色泽的变化；
- 涂层的裂纹、以及裂纹延续至一个或多个涂层的趋势；如果可能的话，应记录裂纹的数量；
- 皮革涂层黏着力的异常变化；
- 两个涂层之间黏着力的异常变化；
- 涂层出现粉末、片状的情况；
- 涂层上的裂纹、粉末或片状物的颜色对比。
- 如果需要确定皮革结构的松散程度，可以切开曲绕部分。

注：由于切开试样后破坏了试样而使以后的试验不能进行，因此可以在最后的试验全部完成后再切开。

6.7 如果试验中需取出试样观察，应在试样被夹住的位置作适当标记，以确保试样被放回时能够被固定在初始位置。

6.8 重新开动试验机继续测试到需要的次数，重复 6.6 的检查。

6.9 如果需要继续测试另外的次数，重复步骤 6.7 和 6.8。

注：实际转数的选择取决于指定的要求、皮革的最终用途和期待的性能。

7 试验报告

试验报告应包含以下内容：

- a) 本标准编号；
 - b) 样品名称、编号、类型；
 - c) 样品的详细信息，取样与 QB/T 2706—2005 不一致的情况；
 - d) 试验条件（标准空气：20℃/65%或 23℃/50%）；
 - e) 试验方式（干态、湿态）；
 - f) 耐折次数、破损最严重的试样情况；
 - g) 实际操作与本标准的不同之处。
-

中 华 人 民 共 和 国
轻 工 行 业 标 准
皮 革 物 理 和 机 械 试 验
耐 折 牢 度 的 测 定
QB/T 2714—2005

*

中国轻工业出版社出版发行
地址：北京东长安街6号
邮政编码：100740
发行电话：(010)65241695
网址：<http://www.chlip.com.cn>
Email：club@chlip.com.cn

轻工业标准化编辑出版委员会编辑
地址：北京朝阳区光华路12号
邮政编码：100020
电话：(010)65811585

*

版权所有 侵权必究

书号：155019·2762

印数：1—200册 定价：10.00元